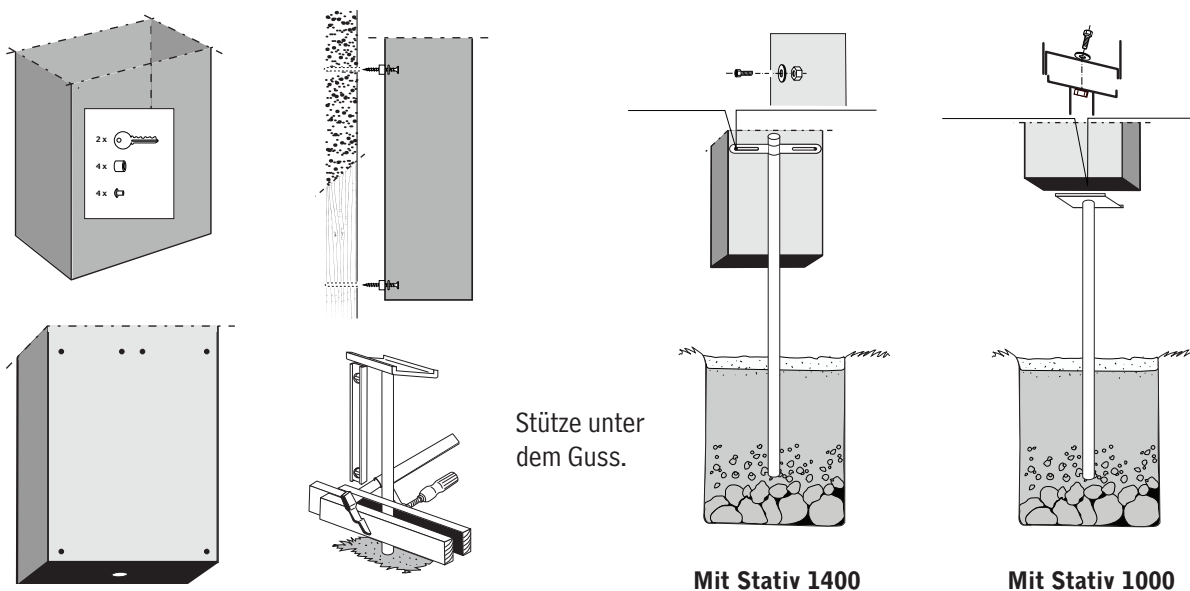


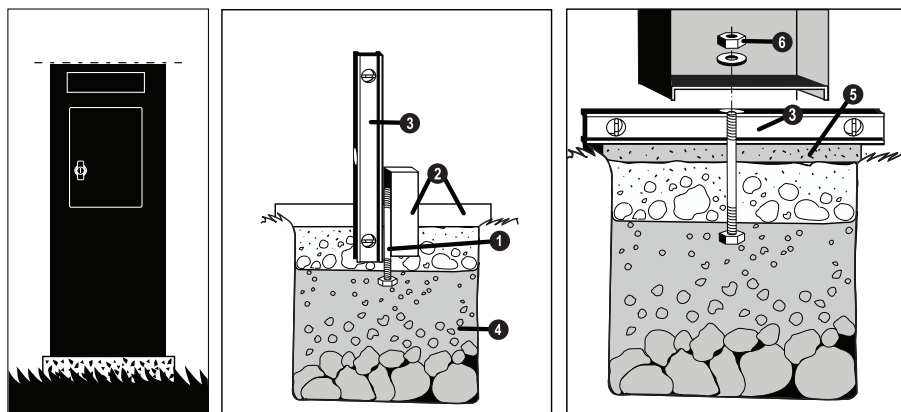
Montageanleitungen

SP12 • SP14 • SP15 • SP21 • SP30 • SP35



Auf dem Boden montiert

SP54 • SP70-5 • SP80 • SP85-5 • SP101 • SP110 • ET No.1

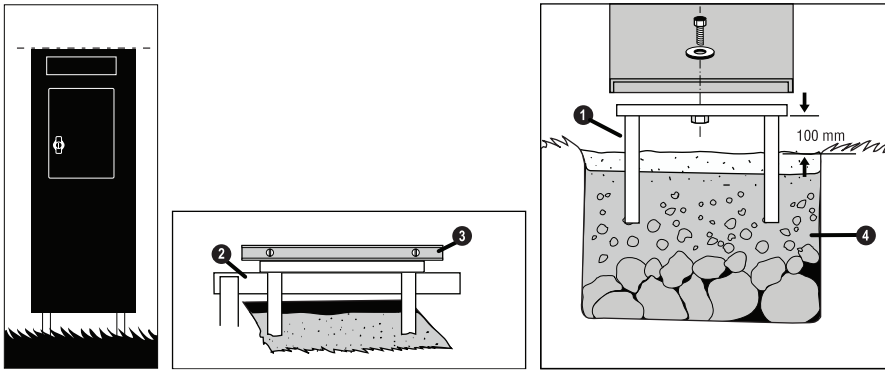


- ① Bodenbefestigung mit Bolzen und Mutter
- ② Stütze unter dem Guss
- ③ Wasserwaage
- ④ Fertiggemischter Grob beton, 25 kg
- ⑤ Betonplatten 175 x 350 x 30 mm
- ⑥ Unterlegscheibe und Mutter

Die Bodenbefestigungsteile sind beigefügt

Über dem Boden erhöht montiert

SP54 • SP65 • SP70-5 • SP80 • SP85-5 • SP101 • SP110 • ET No.1

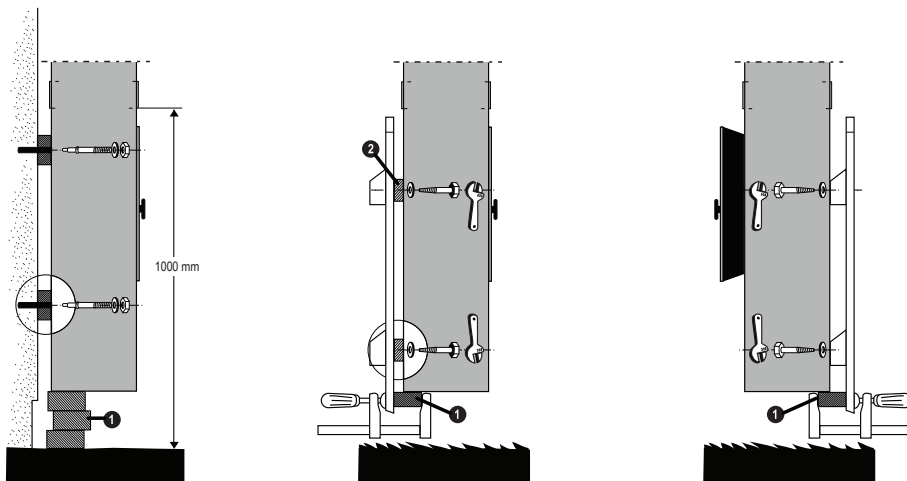


Mit Stativ 270/300

- 1 Erhöhungsbefestigung mit Bolzen (Zuwahl/Ergänzung)
- 2 Stütze unter dem Guss
- 3 Wasserwaage
- 4 Fertiggemischter Grob beton, 25 kg

An der Wand oder an einem Zaun

SP45 • SP48 • SP54 • SP65 • SP70-5 • SP80 • SP85-5 • SP101 • SP110



- 1 Stütze unter der Montage
- 2 Distanzleisten

Folgende Schraubentypen werden Empfohlen:

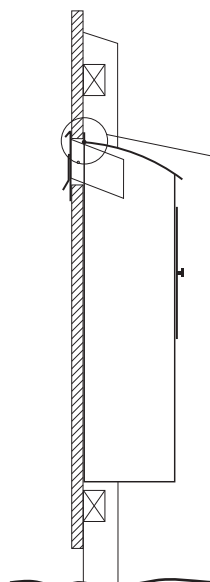
Für Steinmaterial: Einsteckexpander 10 x 100 mm, Bohrtiefe: 60 mm.

Für Holzmaterial: Französische Holzschrauben T6S 6 x 70 mm mit Unterlagescheibe.

Schrauben sind nicht dabei

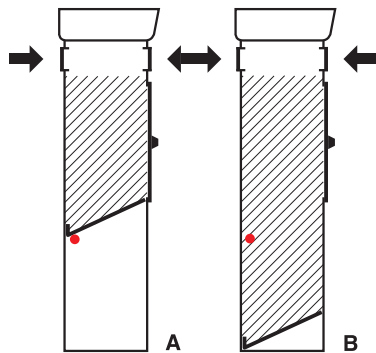
SP70-6 An einem Zaun

- 1 Sägen sie ein genügend grosses Loch für den Einwurf. Achten sie auf das gewinkelte Teil, wenn sie das Loch sägen. Die Einwurfhöhe beträgt ca. 1000mm.
- 2 Schrauben sie den Einwurf durch die seitlichen Löcher fest in den Zaun.
- 3 Ziehen sie den Kasten soweit auf den Einwurf, dass sie dort, wo der Kastenkörper anliegen wird, eine Linie auf dem oberen Teil des Einwurfes ziehen können.



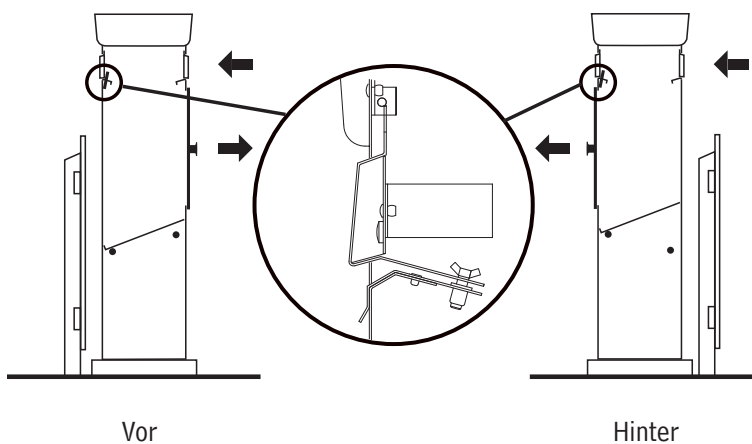
- 4 Tragen sie entlang dieser markierten Linie reichlich Montagesilikon auf.
- 5 Ziehen sie jetzt den Kastenkörper wieder zurück, so dass der Körper in die Silikonmasse einsinkt.
- 6 Schrauben sie den Kasten fest in den Zaun.
- 7 Wasser kan jetzt nicht in den Kasten kommen.

Positionierung des Zwischenbodens SP54 • SP70-5 • SP80 • SP85-5 • SP101 • SP110

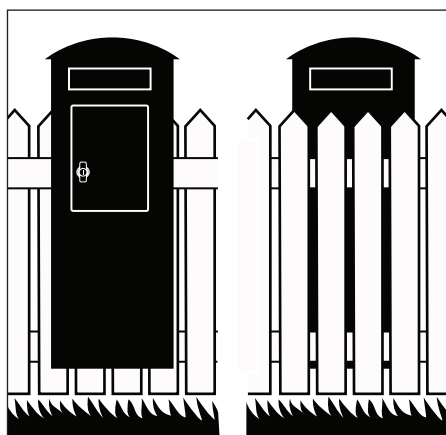


Der Zwischenboden wird mit der nach oben gebogenen Seite so in den Kasten geführt, dass er mit Gefälle nach hinten auf den beiden hinteren Absätzen liegt und vorne an der Innenseite des Kastens lehnt. Wird ein grösseres Volumen gewünscht, versetzt man den Zwischenboden nach unten.

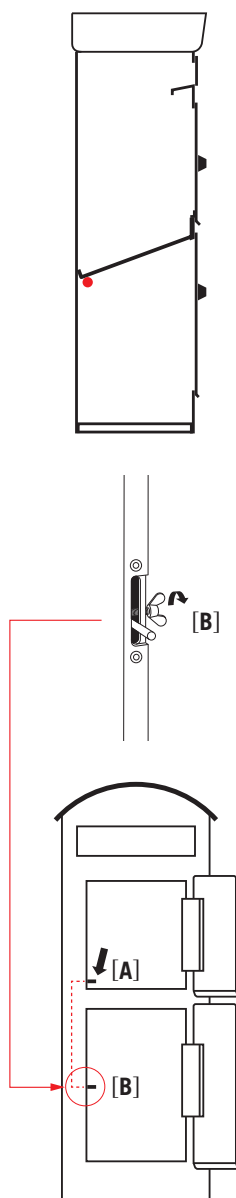
SP70-5 Aufstellungsmöglichkeiten des Combi-Kastens



Sie können jetzt vor Ort entscheiden, ob sie den SafePost 70-5 Combi mit dem Einwurf und der Entleerungstür vorne, oder den Einwurf vorne und der Entleerungstür auf der Rückseite nutzen möchten. Ausgeliefert wird der Briefkasten mit der Nutzung Einwurf und Entleerungstür vorne. Der gegenüberliegende Einwurf ist mit einem Bolzen und Mutter von innen blockiert. Möchten sie die andere Nutzung, nehmen sie den Bolzen und die Mutter aus ihrer Haltung und stecken diese von innen in dieselben Positionen der Einwurfsklappe auf der gegenüberliegenden Seite, um diese zu blockieren.



Bedienungsanleitung für SP80



1 Einlegen des Zwischenbodens:

Öffnen sie die obere Tür und legen sie den Boden mit der kurzen Abkantung hinten so ein, dass ein Gefälle nach hinten entsteht. Die kurze und die hohe Abkantung zeigen jeweils nach oben.

2 Bedienung des Paketfaches:

Der Briefkasten wird werksseitig so ausgeliefert, dass man die untere Tür permanent öffnen bzw. schliessen kann. Wünschen sie, dass das Paketfach nur einmal geöffnet werden kann und dann verschlossen bleibt, gehen sie folgendermassen vor:

- Lösen sie die Flügelschraube [B] mit ca 5 Umdrehungen.
- Drücken sie dann die Metallstange [A] durch die obere Tür ganz nach unten und schliessen sie dabei die untere Tür.
- Jetzt können sie die untere Tür einmal öffnen, ein Päckchen hineinlegen und die Tür schliessen. Das Päckchen liegt gesichert!
- Die untere Tür kann nur durch die obere Tür (Druck auf die Metallstange) wieder entriegelt werden.

3 Bitte nutzen sie den beiliegenden Aufkleber „Paket“ für die untere Tür. So ist dieses Fach für den Paketzusteller deutlich gekennzeichnet.

PAKET PAKKETT PARCEL

Pflegehinweis

Wischen sie Schmutz und Wintersalz von der Briefkastenoberfläche ab. Preisetiketten/Aufkleber können mit milden Lösungsmitteln wie z. B. Pinselreiniger/Terpentin entfernt werden.

Pflegen sie das Briefkastenschloss mit Multifunktionsöl oder Graphit, und zwar rechtzeitig bevor sich Feuchtigkeit im Schloss ansammelt und der Frost auftritt. Edelstahlbriefkästen pflegen sie bitte mit handelsüblichen Edelstahlpflegemitteln.